

# EDGETEQ S-300

**Équipement flexible. Agrégats précis. Avance rapide.**  
Parfaits pour un encollage fiable des chants.





# Des chants parfaits fabriqués avec des machines flexibles pour des clients exigeants

Satisfaire les souhaits spécifiques des clients, offrir des produits exigeants et une grande variété de matériaux : voici les exigences qui jouent un rôle majeur aujourd'hui dans l'usinage du bois. La production actuelle doit être impérativement flexible et efficace, en particulier dans l'artisanat et les PME.

Présent dans plus de 100 pays avec près de 7 000 collaborateurs, HOMAG vous offre des avantages inégalables, dispose d'un réseau de production international ainsi que de sociétés de vente et de services. HOMAG vous permet d'assurer la compétitivité et la durabilité du succès de votre entreprise. Le résultat :

## YOUR SOLUTION

**POUR EN SAVOIR PLUS : [HOMAG.COM](http://HOMAG.COM)**



## SOMMAIRE

- 04** Les principales caractéristiques
- 06** Paramètres des chants
- 08** Modèles
- 12** Commande powerTouch
- 13** Notre système d'agrégats modulaire
- 28** Caractéristiques techniques
- 30** Applications et assistants numériques
- 32** Retour de pièces LOOPTEQ
- 34** Life Cycle Services



## 9 modèles, avec extensions – A vous de choisir

### LES PRINCIPALES CARACTERISTIQUES

Ces séries se distinguent par leur équipement complet, par ex. le presseur supérieur à courroie pour un guidage précis des pièces, les outils de fraisage optimisés pour une évacuation optimale des copeaux et une qualité d'usinage parfaite. Avance variable dans différents niveaux de performance pour une productivité élevée. En outre, toutes les machines peuvent évoluer.

Les machines EDGETEQ S-300 sont économes en énergie et respectueuses de l'environnement.

- **Du mobilier haut de gamme avec des chants de qualité optimale**
- **Débit augmenté grâce à une haute disponibilité**
- **Faible consommation d'énergie**
- **Rentabilité élevée**
- **Excellent rapport qualité-prix**



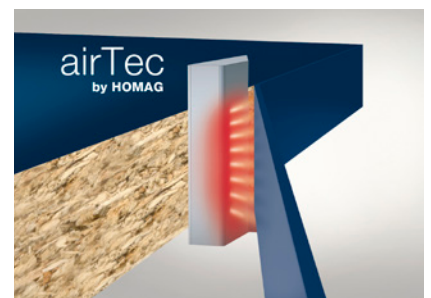
#### Agrégats d'encollage – application fiable de colle thermofusible

Les agrégats d'encollage HOMAG sont idéals pour réaliser un encollage rapide et fiable. Le rouleau encolleur chauffé garantit une température de collage optimale.



#### Encollage des chants avec de la colle PUR

Chez HOMAG, les colles PUR sont utilisées sur les mêmes machines et avec la même unité d'encollage que la colle thermofusible EVA.



#### Technologie de joint zéro avec HOMAG airTec

Aujourd'hui, les agrégats sont équipés d'un ventilateur d'air chaud rotatif qui rend le processus nettement plus performant, économe en ressources et silencieux.



### Commande intuitive avec commande powerTouch

L'écran Multitouch grand format vous permet de commander directement les fonctions de la machine. La conception ergonomique ainsi que de nombreuses fonctions auxiliaires et d'assistance simplifient considérablement la commande.



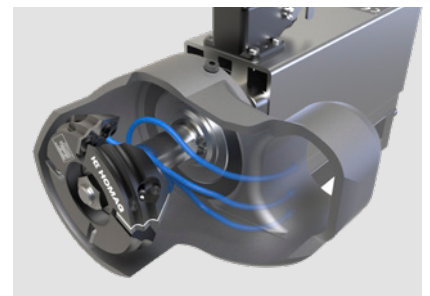
### Chemin à chaîne en version trempée

Augmente la durée de vie du chemin à chaîne en cas d'utilisation par plusieurs équipes avec une qualité de pièce élevée et constante



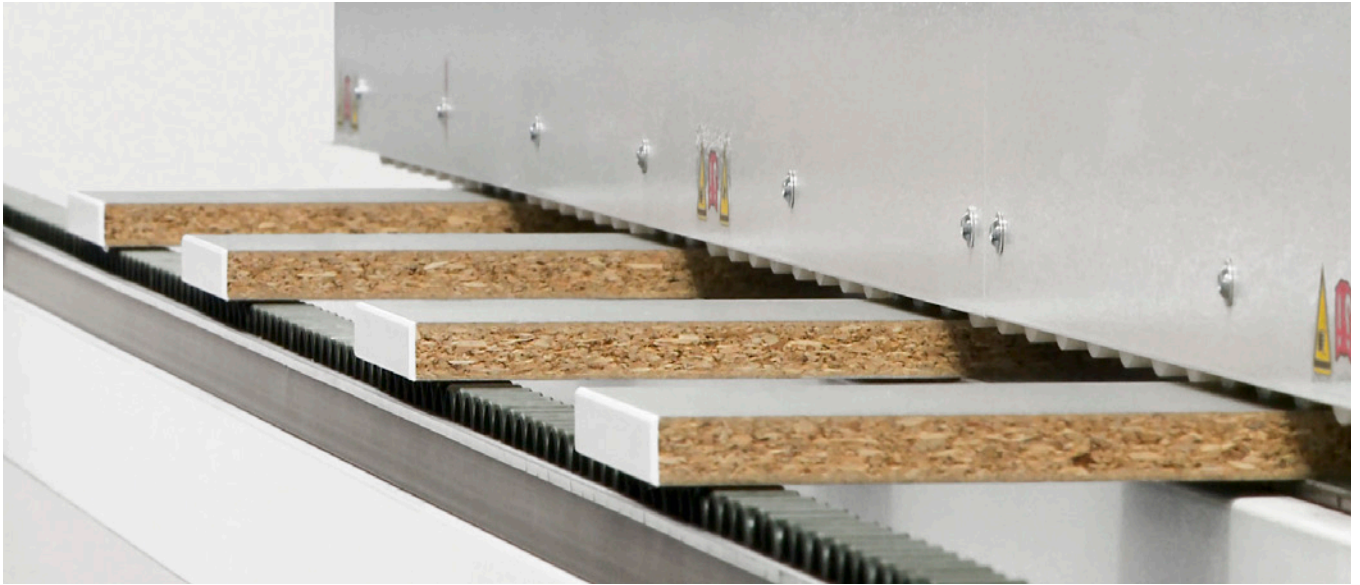
### Technologie à profils multiples

Pour un réglage facile des agrégats par simple pression sur un bouton. Permet de gagner du temps et d'améliorer la qualité.



### Evacuation contrôlée des copeaux

Les copeaux sont déjà aspirés à l'intérieur et amenés de manière ciblée au capot d'aspiration. La réduction de l'usure et des coûts d'entretien permet d'augmenter la rentabilité et la durée de vie de l'outil. La vitesse d'aspiration réduite permet de limiter la consommation d'énergie et les coûts.

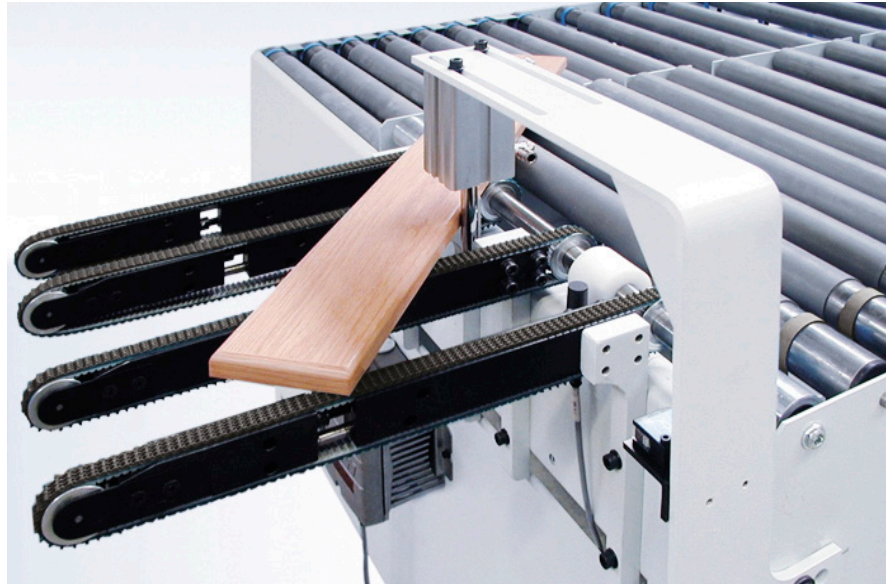


## Types de matériau | Paramètres des chants

Grande flexibilité grâce à l'usinage de tous les matériaux de chant : mélamine 0,3 mm, ABS / PVC 2 mm, alèse en bois massif 8 mm et placage. Des composants importants, tels que le presseur supérieur motorisé et le réglage automatique du racler pour joints de colle, sont utilisés pour obtenir des pièces haute brillance parfaites. Les éléments de palpéage spéciaux sont parfaits pour l'usinage de pièces à angle aigu ou obtus ou de pièces avec des perçages pour charnière.



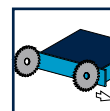
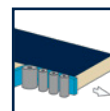
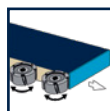
		a	b	c	d	e
	<b>MASSIF</b> (mm)			0,4 – 8		
	<b>ROULEAUX</b> (mm)	si $b \leq 22$ : min. 70	8 – 60	0,3 – 3,0	65	max. 30
	<b>BANDES</b> (mm)			0,4 – 3,0		



## Productivité élevée pour votre plaqueuse de chants

Les retours de pièces de la série LOOPTEQ complètent la gamme EDGETEQ de façon optimale. Le LOOPTEQ O-200 est idéal pour les pièces étroites, de petites ou moyennes dimensions.





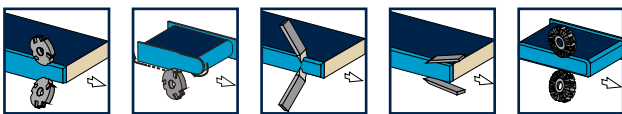
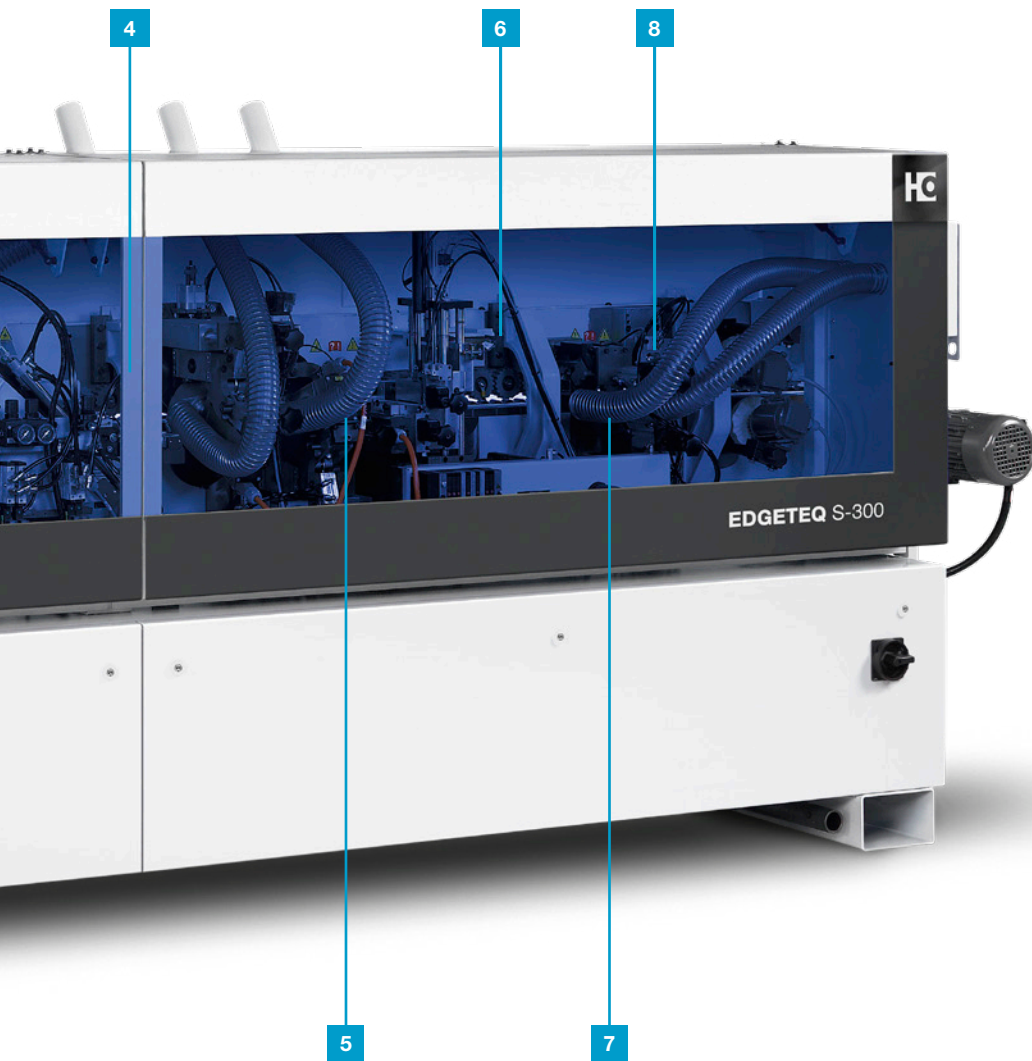
## EDGETEQ S-300 – Modèle 1440 FC

Pour l'artisanat, mais aussi les petites et moyennes entreprises, le modèle 1440 FC de la série EDGE S-300 offre des avantages concurrentiels sur le long terme.

La version de base est équipée d'un agrégat de fraisage à dresser, d'une unité d'encollage précise, d'un agrégat de coupe en bout à 2 moteurs, d'une fraise, d'un racleur pour rayons, d'un racleur pour joints de colle et d'un agrégat de

polissage. Selon les besoins, la machine peut être équipée d'une unité d'encollage Quickmelt assurant une production de colle EVA encore plus efficace ou d'une unité de fusion PUR. Les packs d'automatisation de la machine disponibles en option réduisent le temps de réglage et assurent un grand confort d'utilisation.





**1** Agrégat de fraisage à dresser

**2** Agrégat d'encollage

**3** Agrégat de coupe en bout

**4** Agrégat de fraisage

**5** Agrégat de fraisage de forme

**6** Racleur de profils

**7** Racleur pour joints de colle

**8** Agrégat de polissage

## EDGETEQ S-300 – Modèle 1450 FC

Pour offrir une solution optimale, la machine de base du modèle 1450 FC est équipée d'un agrégat de fraisage à dresser, d'une unité d'encollage précise, d'un agrégat de coupe en bout à 2 moteurs, d'une fraise et d'un agrégat de fraisage de forme à 2 moteurs. Un racleur de profils avec têtes à changement rapide, un racleur pour joints de colle et un agrégat de polissage assurent une finition impeccable. Sur demande, la machine peut être transformée en usine en modèle Edition avec automatisation complète. En plus de l'automatisation

complète de la machine, l'accent est mis sur le post-usinage. La technologie étagée est utilisée sur la fraise et le racleur. Le changement de rayons est possible sur simple pression d'un bouton, car les agrégats sont équipés d'axes CN. L'ensemble de la machine est équipé d'une technologie multi-étagée, qui permet au client d'apporter librement des changements en fonction de ses besoins. Une flexibilité totale est garantie, et tous les souhaits spécifiques des clients peuvent être pris en compte.



## Modèle 1430 HF

La machine est équipée d'une unité d'encollage de précision Quickmelt, d'un agrégat de coupe en bout à deux moteurs pivotant pour la coupe droite ou à chanfrein, ainsi que d'un agrégat de fraisage.

Pour l'usinage complet, un agrégat de fraisage à dresser, un agrégat de fraisage de forme, un racleur pour rayons, un racleur pour joints de colle et un agrégat de polissage sont également disponibles afin de vous garantir une finition parfaite.

Les modèles Highflex de la série EDGETEQ S-300 se distinguent par leur degré élevé d'automatisation et un équipement riche en agrégats. La grande flexibilité permet de s'adapter au mieux à vos attentes et garantit des chants optimaux.



## Modèle 1440 AT

Le modèle airTec de la série EDGETEQ S-300 est la machine idéale pour les menuisiers exigeants. Elle offre toujours une solution optimale pour tous les besoins, que ce soit la production d'un joint zéro impeccable ou d'autres usinages de chants.

L'élément central de la machine est l'unité d'encollage, qui offre une solution double à côté de l'unité d'activation airTec, garantissant ainsi une flexibilité élevée. Outre le magasin, la machine est équipée d'un agrégat de fraisage à dresser, d'un agrégat de coupe en bout à deux moteurs, d'une fraise et d'un agrégat de fraisage de forme. Un racleur pour rayons, un racleur pour joints de colle et un agrégat de polissage garantissent une finition parfaite.

Le modèle airTec offre un degré élevé d'automatisation et un équipement riche en agrégats.





## powerTouch – La nouvelle dimension de commande de machine

powerTouch réalise la philosophie de commande d'HOMAG : homogène, simple, ergonomique, évolutive. Le concept de commande par écran tactile innovant associe design

et fonction pour créer une toute nouvelle génération de commandes.

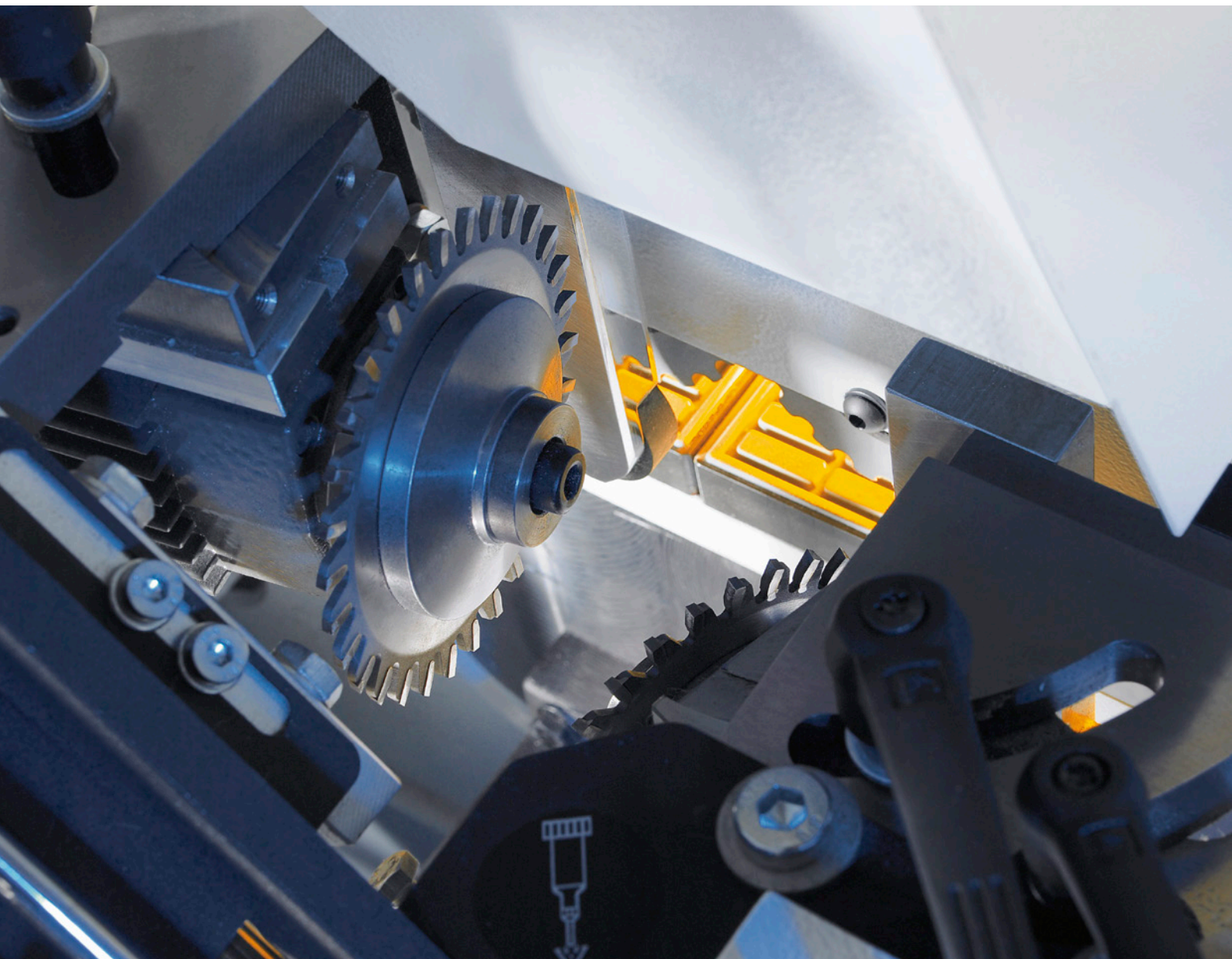
Cette solution repose sur un écran Multi-touch grand format, qui permet de commander directement les fonctions de la machine. L'ensemble de l'interface de programmation est optimisé pour la commande powerTouch et offre un certain nombre de fonctions d'assistance qui facilitent nettement l'exploitation.

Grâce à ce nouveau concept, des éléments de commande et des modules logiciels harmonisés permettent d'utiliser de la même manière toutes les plaqueuses de chants HOMAG à partir du modèle EDGETEQ S-300. Ils se distinguent uniquement par quelques détails spécifiques à la machine.

L'exploitation de machines différentes devient non seulement plus facile mais aussi plus efficace, car le besoin en formation et en entretien est largement réduit.

### Les avantages pour vous

- **Moniteur 24" à résolution Full HD**
- **Aperçu rapide de l'état de la machine**
- **Navigation simple et orientée utilisateur**
- **Parcours guidé jusqu'à l'état opérationnel par l'assistant de voyant lumineux**
- **Nouveau design ergonomique de la centrale de commande**
- **Commande intuitive et naturelle de la machine**
- **Utilisation de gestes, par exemple défilement, balayage**



## Notre système d'agrégats modulaire : la solution adaptée à chaque besoin

Nous utilisons notre système d'agrégats modulaire éprouvé qui propose des agrégats pour diverses tâches. Nous ne cessons d'élargir nos fonctionnalités pour vous offrir la bonne solution, même pour les nouvelles tendances. Aujourd'hui, nous vous présentons des agrégats dans les domaines du

fraisage à dresser, de l'encollage, de la coupe en bout, du fraisage de forme, du rainurage et de la finition. Vous profitez d'une haute précision et d'une technologie moderne et êtes capables de produire de manière flexible et efficace.

## Alimentation des pièces

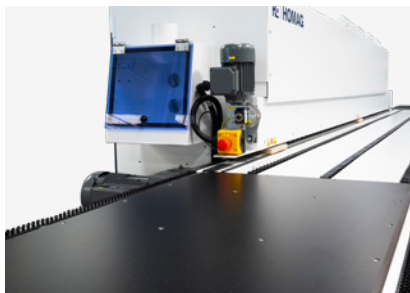
L'alimentation précise des pièces est une condition préalable à une qualité de chant parfaite. Profitez des avantages de nos

solutions telles que le guide d'entrée, le blocage d'entrée, le chariot coulissant ou le support de pièce.



### Table à coussin d'air

Table à coussin d'air pour une alimentation de la machine en toute sécurité.



### Table à coussin d'air à la sortie

Disponible en combinaison avec la table d'entrée, dimensions : 1 275 x 650 mm



### Réglage automatique du guide d'entrée

Réglage commandé par programme, précis et reproductible du guide d'entrée via l'axe servo.



### Chariot coulissant

Guide linéaire robuste pour une introduction des pièces à angle droit.



### Blocage d'entrée

Pour un écart de pièce minimal et une utilisation fiable.



### Dispositif d'introduction

Introduction automatique des chants pour le changement rapide de différents chants en rouleau.



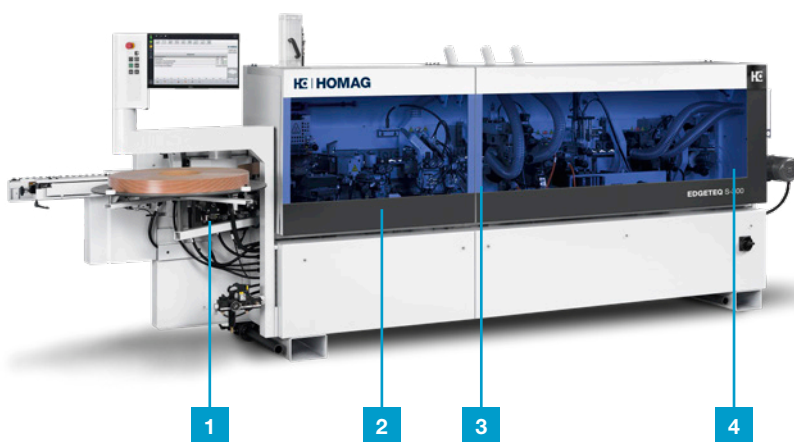
### Presseur supérieur à courroie

Presseur supérieur à courroie disponible en option au lieu du presseur supérieur à rouleaux standard.

## Agrégats de pulvérisation

Les agrégats de pulvérisation augmentent la qualité des chants tout au long du processus d'usinage. Les agents de séparation empêchent les résidus de colle thermofusible d'adhérer, et les produits antistatiques empêchent les copeaux en plastique d'adhérer.

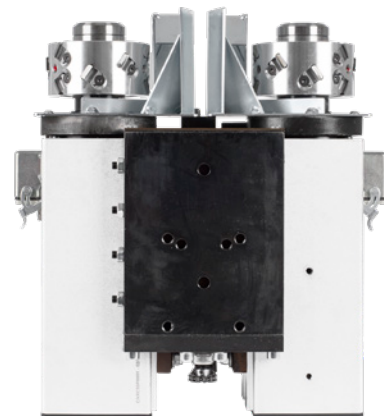
Un pulvérisateur d'agent nettoyant permet d'enlever facilement les restes de colle. Les lubrifiants empêchent l'apparition de traces brillantes sur les pièces et protègent les surfaces sensibles avant le fraisage.



- 1** Agent de séparation
- 2** Lubrifiant
- 3** Produit antistatique
- 4** Produit de nettoyage

## Agrégat de fraisage à dresser à dresser

Nos agrégats de fraisage à dresser permettent de créer la base d'un chant de pièce précis, bien rectiligne et sans éclats, ainsi qu'un joint de qualité élevée et constante.



### Agrégat de fraisage à dresser

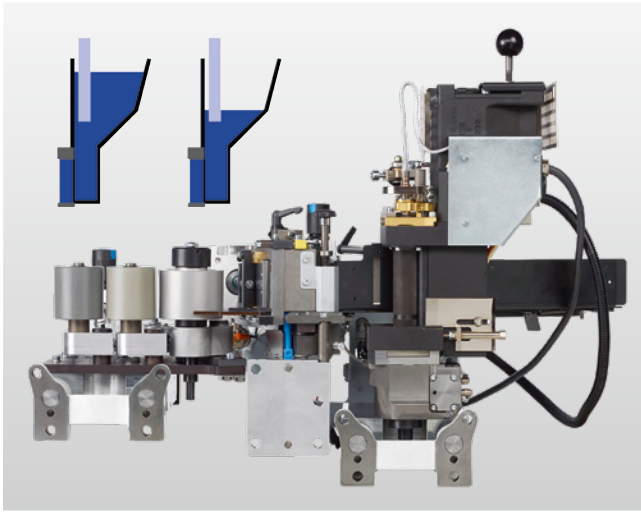
Coupe parfaite et longue durée d'utilisation grâce à des outils diamantés pour une qualité optimale des joints de colle. Le diamètre est de 100 mm.



## Application fiable de la colle thermofusible

Pour réaliser un encollage fiable, l'association optimale de divers facteurs joue un rôle essentiel. Chez HOMAG, les processus de préchauffage des pièces, l'unité d'encollage, le

rouleau encolleur chauffé, le système de serrage rapide, l'unité de fusion, le magasin et la zone de pressage sont parfaitement coordonnés.



### Agrégat d'encollage supérieur – Système d'application de colle QA65N

Retrait aisé de l'unité d'encollage grâce à un dispositif de changement rapide à interface pneumatique.

### Capteur de contrôle du niveau de remplissage de l'unité d'encollage

Le passage à un niveau de colle faible garantit un chauffage rapide pour l'usinage de petites tailles de lot.

### Aperçu des avantages – QA65N

- Temps de chauffe réduit grâce à un réglage de niveau commandé par capteur (2 niveaux sélectionnables)
- Retrait aisé de l'unité d'encollage par fermeture rapide pour la fusion automatique ou manuelle de la colle thermofusible selon les besoins
- Le rouleau encolleur avec chauffage intégré garantit une température et une viscosité constantes pour toutes les épaisseurs de pièces
- Le dispositif de serrage électropneumatique du rouleau encolleur et du bac empêche les salissures de colle sur le chant arrière de la pièce
- Le patin palpeur empêche l'usure du rouleau encolleur et assure une épaisseur constante du film de colle
- Relèvement du rouleau encolleur en cas d'arrêt de l'avance



### Préchauffage des pièces avec lampes chauffantes

Adhérence élevée par préchauffage optimal des pièces.



### Zone de pression

Zone de pression lourde avec une épaisseur de chant jusqu'à 8 mm et une hauteur de panneau de 60 mm, pour une qualité optimale des joints de colle.



### Contre-pression des rouleaux

Contre-pression des rouleaux pour matériau de chant sensible.





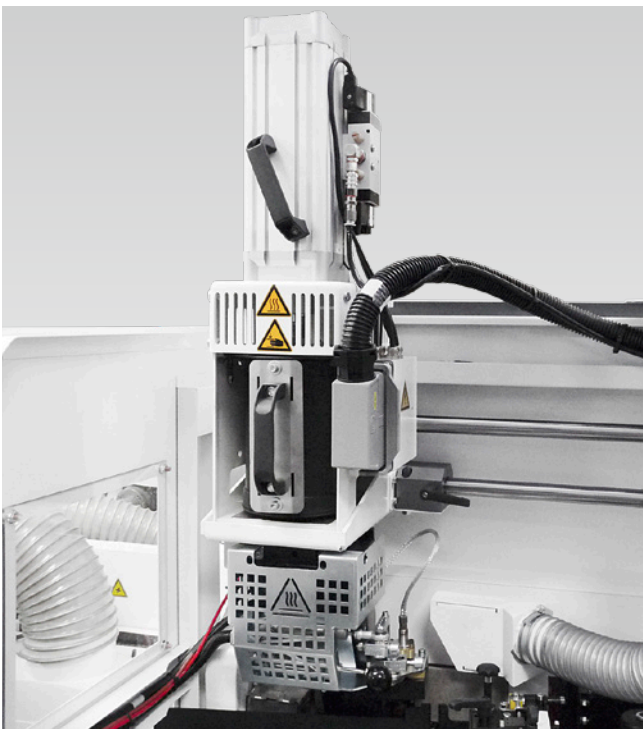
### Dosage automatique de la quantité de colle

Pour le dosage automatique de la quantité de colle, les quantités à appliquer sont saisies simplement et rapidement via l'interface utilisateur powerTouch. L'application de la colle s'effectue en synchronisme.

Le réglage précis et rapide des quantités de colle permet

- une qualité d'encollage optimale
- une disponibilité et des performances élevées
- une meilleure rentabilité

## Un système d'encollage efficace



### Unité de fusion déclinée en trois versions : EVA, PUR, EVA et PUR

- Mise en œuvre efficace grâce à la préfusion de la colle
- Capacité de fusion 2,5–4 kg/h max.
- En cas d'utilisation combinée des colles EVA et PUR, changement rapide et sans risque de mélange ni nettoyage en remplaçant simplement le réservoir amovible



### Réservoir amovible

Utilisation aisée pour les colles EVA et PUR



### Unité d'encollage pour EVA

Haute disponibilité, car seule la quantité de colle nécessaire est fondue. Le système Quickmelt garantit une qualité de colle parfaite.

- Capacité de fusion 8 kg/h max.
- Pivotant



## Colles PUR et HOMAG : un lien fort

L'utilisation de colle thermofusible polyuréthane (PUR) augmente la résistance des meubles à l'humidité et à la chaleur. Son utilisation est idéale pour les meubles installés dans des pièces humides, comme les salles de bain, les cuisines et les laboratoires.



### Aperçu de vos avantages HOMAG PUR

- Une unité d'encollage pour tous les types de colles
- Aucune unité d'encollage supplémentaire n'est nécessaire
- Application rapide et fiable d'un film mince par le rouleau encolleur avec chauffage intégré
- Disponible de série dès le modèle d'entrée de gamme jusqu'au modèle haut de gamme



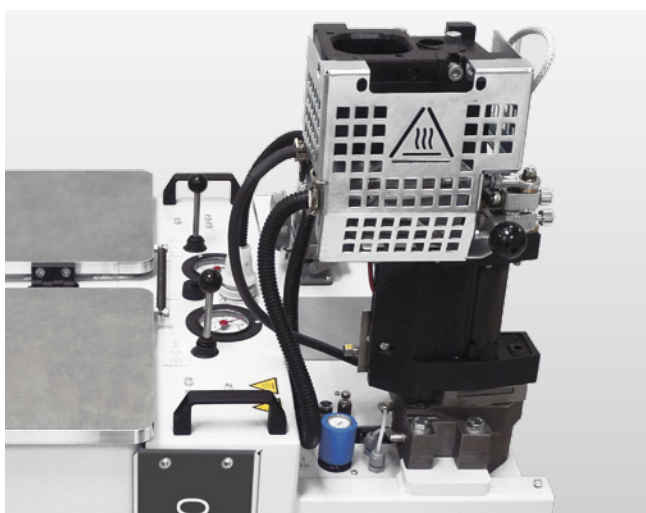
#### Réservoir sous vide

- Réservoir compact et mobile pour l'unité d'encollage PUR
- Aucune pompe à vide et aucun azote nécessaires



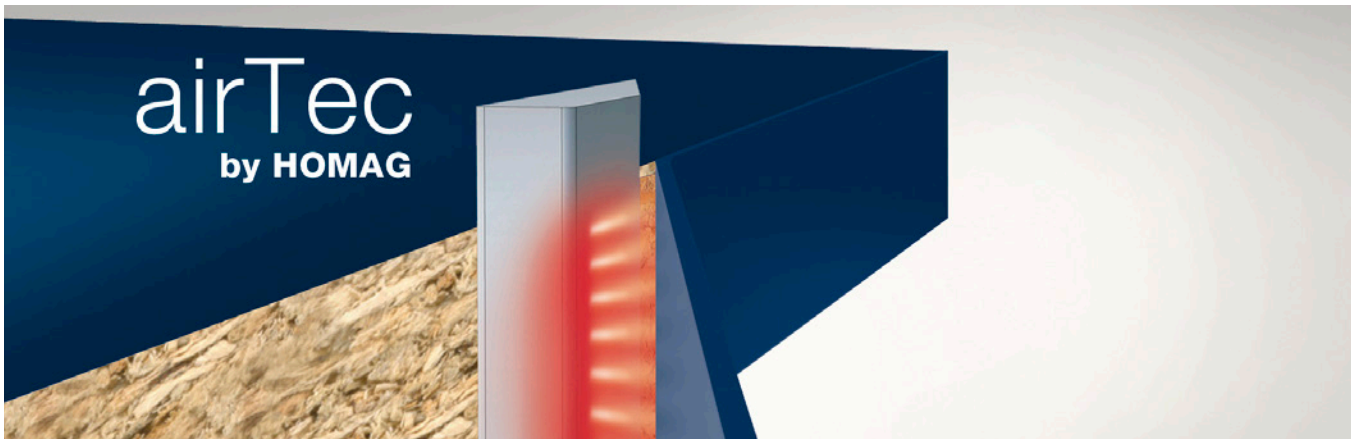
#### Station de service

- Station de préchauffage et de nettoyage pour l'unité d'encollage QA65N avec poste de stockage
- 2 réservoirs sous vide maximum pour une unité d'encollage QA65N ou une unité de fusion PUR 2,5 kg/h, pour une flexibilité maximale.
- Aucune pompe à vide et aucun azote nécessaires
- Avec accessoires en option, également pour les unités d'encollage de l'agrégat d'encollage de chants CNC powerEdge Pro / Pro Duo



#### Station de service

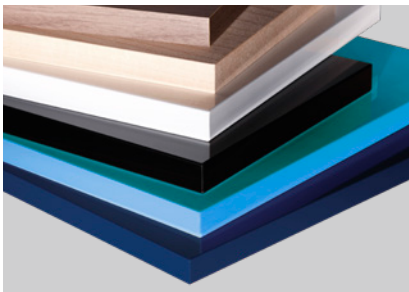
L'illustration montre l'unité d'encollage dans le dispositif de maintien pour le préchauffage.



## airTec : solution idéale pour démarrer dans la technologie de joint zéro

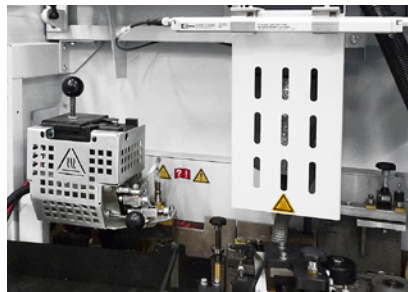
Le procédé airTec s'est imposé auprès des artisans et des PME comme la solution de joint zéro. La réponse d'HOMAG à la demande croissante est une solution airTec innovante, performante et économe en ressources. L'élément central de l'agrégat airTec est un ventilateur d'air chaud rotatif qui se

distingue par une hausse de l'efficacité mais aussi par une réduction nette du niveau sonore. airTec permet d'usiner tous les types de chants actuellement disponibles sur le marché et compatibles avec une utilisation laser, ce qui offre une grande flexibilité pour tous les matériaux et couleurs.



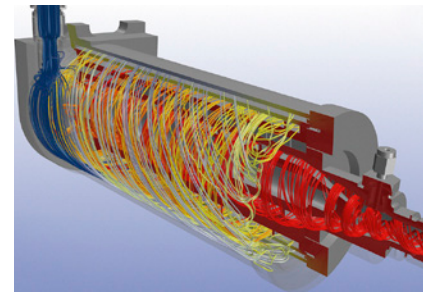
### Encollage de chants « sans joints »

Dans le procédé airTec, les chants et les panneaux sont joints au moyen d'air chaud. On utilise des chants spéciaux qui sont constitués d'une couche décorative et d'une couche fonctionnelle. L'agrégat HOMAG airTec permet de faire fondre la couche fonctionnelle à une température et à un débit volumique uniformes avant de la joindre de manière optimale à la face étroite.



### Intégration facile

L'unité de réactivation airTec est installée de manière à pouvoir fonctionner soit avec l'unité d'encollage standard, soit avec le système airTec.

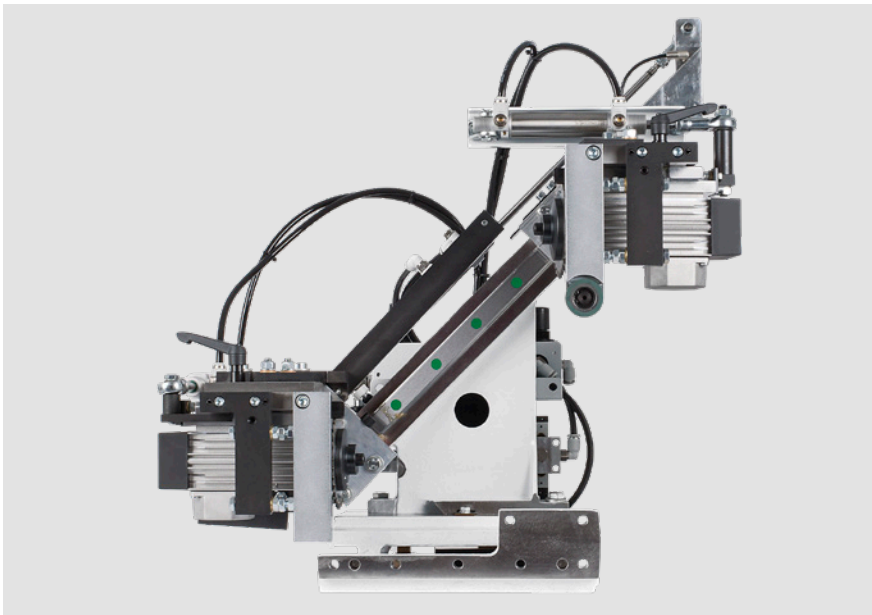


### Ventilateur d'air chaud rotatif innovant

La source d'énergie chauffe l'air et emmagasine à la fois la chaleur pour chauffer le nouvel air produit ensuite. En outre, une plus petite quantité d'air est consommée et l'espace environnant est moins chauffé. Désormais, le bruit généré ne l'est plus que pendant le processus d'activation et demeure ensuite à un niveau inférieur à celui des autres agrégats d'usinage.

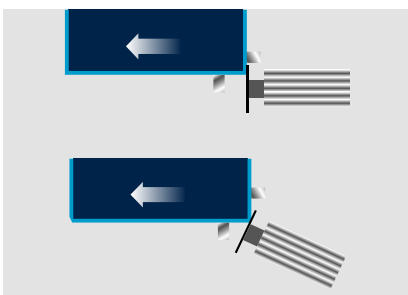
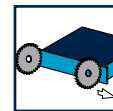
# Agrégat de coupe en bout pour la coupe en bout des dépassements sur les faces avant

L'agrégat de coupe en bout prépare la pièce de façon optimale pour les opérations de fraisage suivantes. La coupe en bout sur la face avant peut être droite ou à chanfrein.



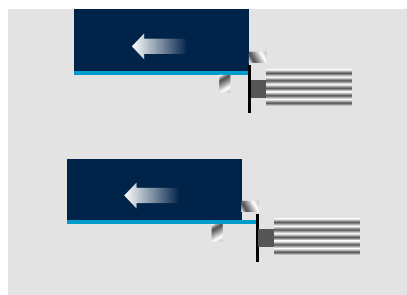
## Agrégat de coupe en bout

Coupe en bout précise grâce à un agrégat de coupe en bout robuste doté d'un guide linéaire très précis. Réglage chanfrein/droit par pivotement simple (réglage pneumatique possible en option).



### Automatisation en standard

Réglage programmable du moteur de coupe en bout à chanfrein/droite pour passer rapidement d'une coupe en bout droite à une coupe avec chanfrein.

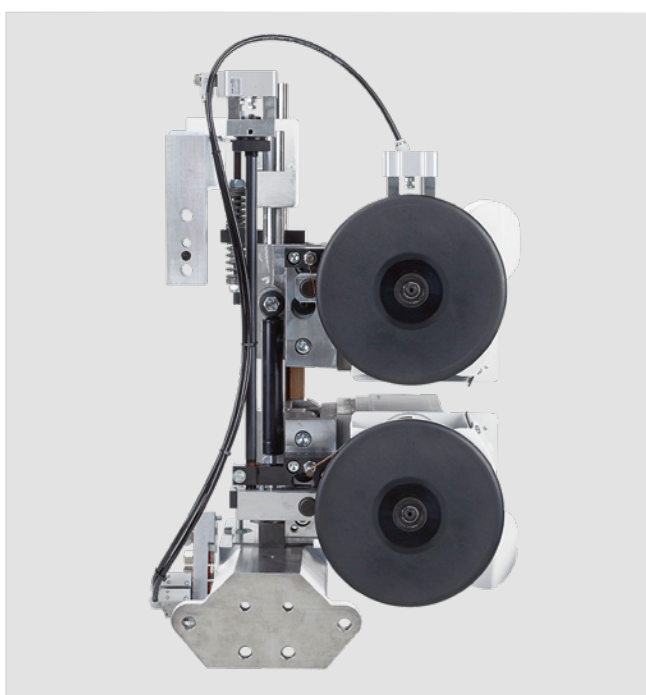


### Automatisation à la demande

Pour passer rapidement d'une coupe en bout d'affleurage, par exemple sur des alèses en bois massif ou des tablettes, à une coupe en bout avec dépassement, par exemple pour le fraisage de finition avec un agrégat de fraisage de forme.

## Agrégats de fraisage pour l'affleurage

Avec nos agrégats de pré-fraisage et de fraisage fin, nous vous proposons des solutions adaptées pour l'usinage des dépassements des chants. Les agrégats de fraisage sont exclusivement équipés d'outils qui captent les copeaux de façon contrôlée.



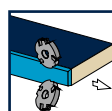
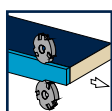
### Pré-fraisage

Pour le pré-fraisage de tous les types de chant courants.



### Agrégat de fraisage

Flexibilité pour différentes épaisseurs de chant et profils grâce aux axes à commande numérique.



## Fraisage avec technologie étagée

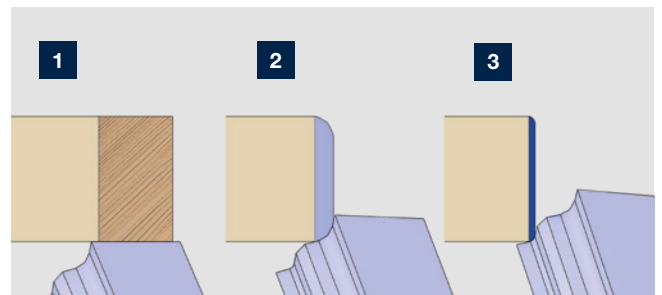
La gamme de chants et de panneaux ne cesse de croître et s'accompagne par conséquent d'une exigence de flexibilité toujours plus grande. Cela concerne aussi bien les chants en plastique, en bois massif, et en placage que les pièces à surface brillante. L'agrégat de fraisage multi-étagé offre toujours le rayon optimal, et donc le meilleur résultat, même dans le cas de changements fréquents d'applications.



### Agrégat de fraisage multi-étagé MS 40/45

Passage entièrement automatique sur 3 profils différents grâce à l'utilisation de servomoteurs\*. L'illustration montre le pack Nesting.\*

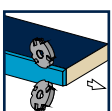
\* Servomoteurs : les servocommandes sont composées de moteurs avec réglage en continu. Elles impressionnent par leur grande précision de positionnement et sont particulièrement adaptées aux petites courses de réglage.



**1** Plan (MS 40/45)

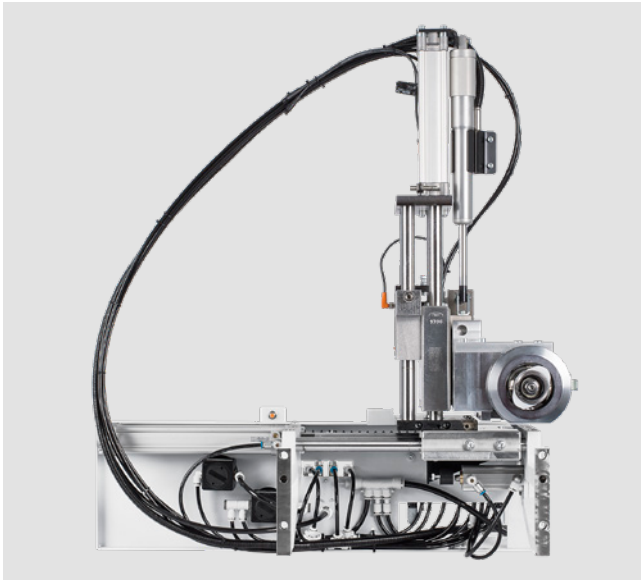
**2** Profil 1

**3** Profil 2



# Agrégats de fraisage de forme

Les agrégats de fraisage de forme sont universels. En tant qu'utilisateur, vous avez le choix de régler manuellement les agrégats ou d'effectuer une programmation via la commande.

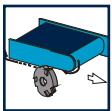


## Agrégat de fraisage de forme FF6210

Fraisage de forme optimal sans opérations de réglage en couplant l'outil DIA et le rouleau palpeur. Equipé d'un réglage automatique entre chant fin et chant épais. Epaisseur de pièce de 60 mm.

### Automatisation à la demande

Réglage automatique possible sur deux profils différents.



## Points forts du nouveau système d'outils

- Mécanique robuste
- Système fermé permettant une maintenance aisée depuis l'extérieur sans être démonté
- Détection sensorielle du niveau de l'outil pour déterminer clairement la position de l'outil
- Positionnement sûr de l'outil grâce aux axes de réglage spéciaux

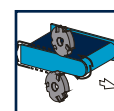


## Agrégat de fraisage multifonction MF 50

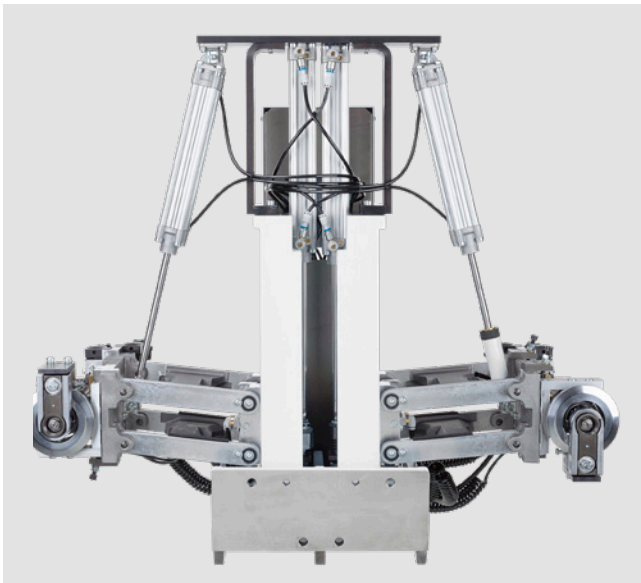
Pour l'usinage des dépassements de chant sur les chants inférieur et supérieur de la pièce et pour la copie des angles des chants avant et arrière. Equipé d'un réglage automatique entre chant fin et chant épais. Epaisseur de pièce de 60 mm.

### Automatisation à la demande

Réglage automatique possible sur deux profils différents.







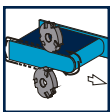
**Agrégat de fraisage de forme FF 20**

Pour l'arrondissement des angles de chants épais en PVC et des chants de tête au niveau des pièces de postformage et de sofformage. Equipé d'un réglage automatique entre chant fin et chant épais. Epaisseur de pièce de 60 mm.



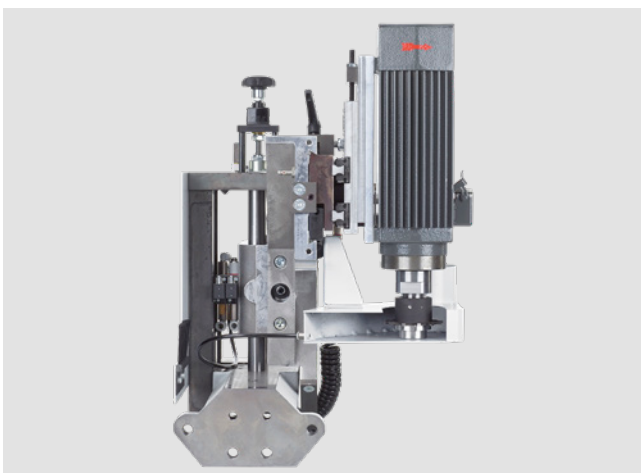
**Fonds de construction**

Le fraisage de forme est également possible sur les côtés des pièces sans chant. Cette règle s'applique non seulement aux fonds de construction, mais aussi aux dessus et dessous, aux tablettes et aux cloisons médianes.



## Agrégat de fraisage de rainures

Un agrégat de fraisage de rainures pivotant est disponible pour le rainurage. Possibilité de rainurer la face inférieure de la pièce et les faces avant si nécessaire.



**Agrégat de fraisage de rainures**

Un agrégat de fraisage de rainures pivotant est disponible pour le rainurage. Possibilité de rainurer la face inférieure de la pièce et les faces avant si nécessaire. Pour le modèle 1450 FGC



**Dispositif de sécurité**

Pour le rainurage en mouvement avec l'avance dans des alèses en bois massif.

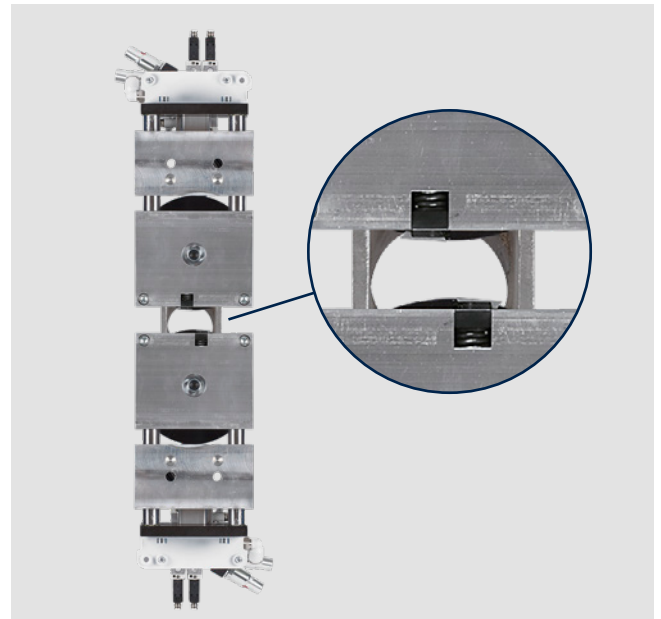
## Agrégats de finition

Avec des agrégats de finition parfaitement coordonnés, HOMAG optimise la qualité de vos produits.



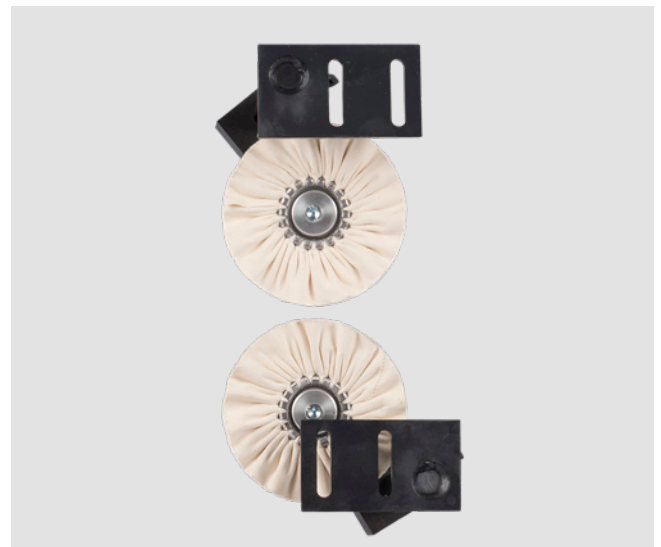
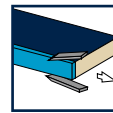
### Agrégat de raclage de profils

Agrégat de lissage des rayons ou chanfreins. Équipé de têtes interchangeables pour un changement de profil rapide.



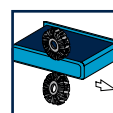
### Agrégat de raclage de colle

Pour une finition parfaite.



### Agrégat de polissage

Pour polir les chants et garantir la fidélité naturelle des couleurs.



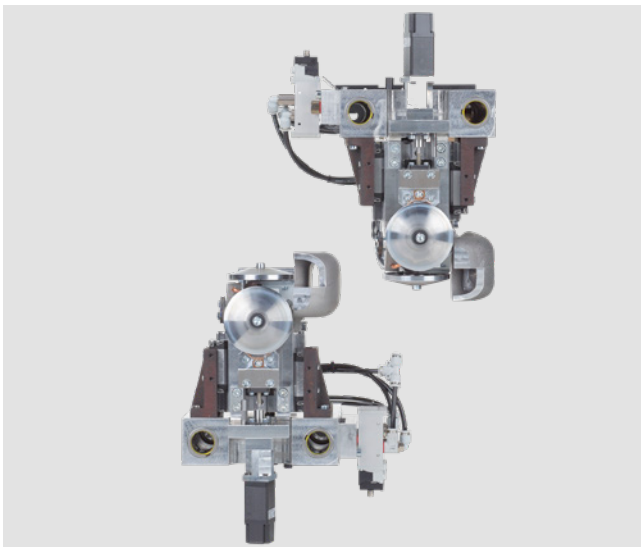
## Finition avec technologie étagée

La gamme de chants et de panneaux ne cesse de croître et s'accompagne par conséquent d'une exigence de flexibilité toujours plus grande.

Cela concerne aussi bien les chants en plastique, en bois

massif, et en placage que les pièces à surface brillante.

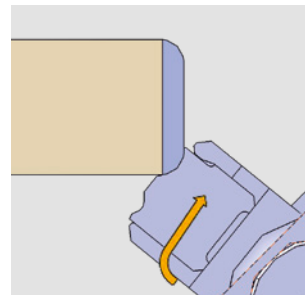
Le racleur multi-étagé offre toujours le rayon optimal, et donc le meilleur résultat, même dans le cas de changements fréquents d'applications.



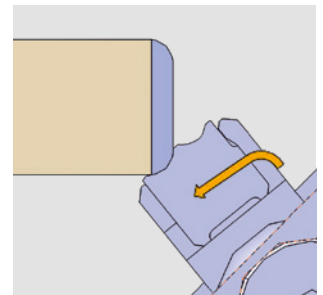
### Agrégat de raclage multi-étagé MZ 40

Passage entièrement automatique à 2 profils différents grâce à l'utilisation de servomoteurs\*.

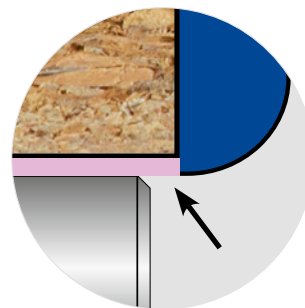
\* Servomoteurs : les servocommandes sont composées de moteurs avec réglage en continu. Elles impressionnent par leur grande précision de positionnement et sont particulièrement adaptées aux petites courses de réglage.



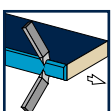
Profil 1



Profil 2



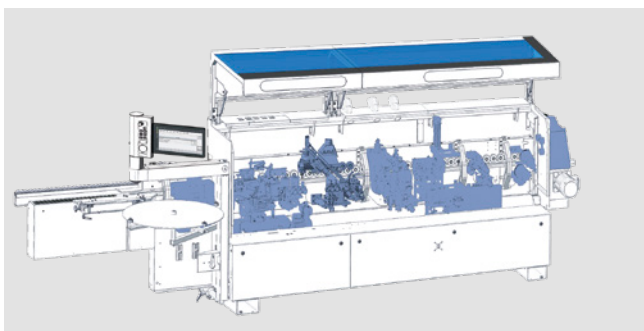
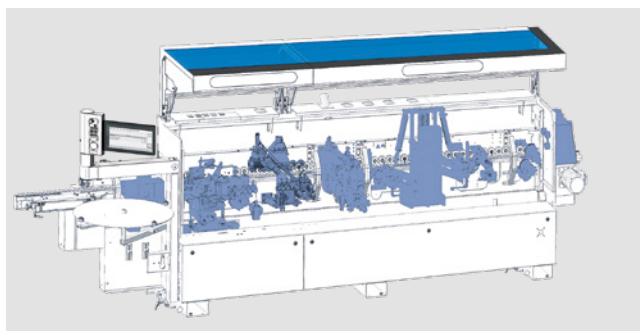
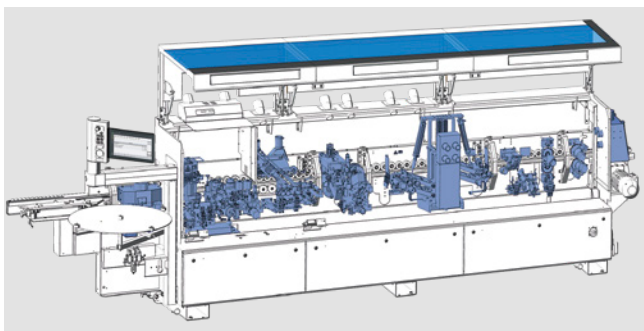
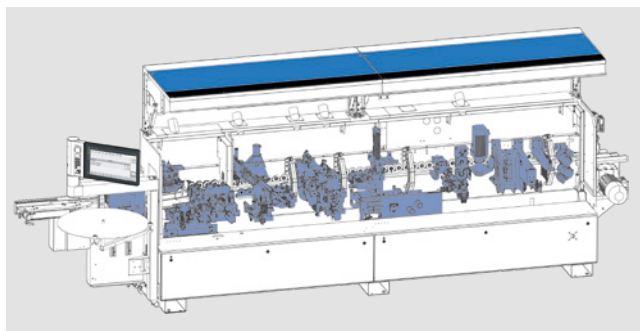
Compensation optimale des films de protection



**CARACTÉRISTIQUES TECHNIQUES DE LA SÉRIE EDGETEQ S-300**

	Modèle 1430 FC	Modèle 1440 FC	Modèle 1450 FC	Modèle 1450 FGC
<b>Longueur totale (mm)</b>	4 773	5 273	5 773	5 773
<b>Avance (m/min)</b>	8 – 14			
<b>DIMENSIONS DE TRAVAIL</b>				
<b>Largeur de pièce (mm) *</b>	70			
pour une épaisseur de pièce de 8 à 22 mm				
<b>Épaisseur de pièce (mm)</b>	8 – 60			
<b>Épaisseur des chants en rouleaux (mm)</b>	0,3 – 3			
<b>Épaisseur des chants en bandes / alèses (mm)</b>	0,4 – 8			

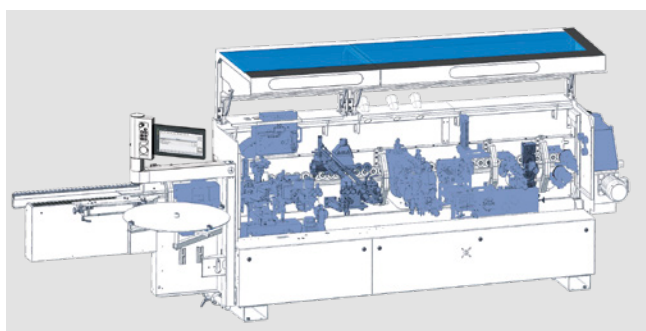
\* En fonction de l'épaisseur de la pièce

**Modèle 1430 FC****Modèle 1440 FC****Modèle 1450 FC****Modèle 1450 FGC**

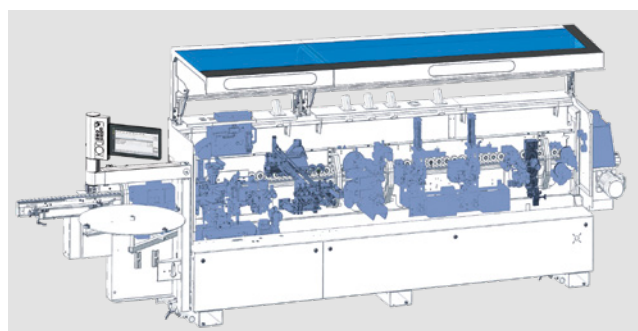
**CARACTÉRISTIQUES TECHNIQUES DE LA SÉRIE EDGETEQ S-300**

	Modèle 1430 HF	Modèle 1440 HF	Modèle 1440 E	Modèle 1450 E	Modèle 1440 AT
<b>Longueur totale (mm)</b>	4 773	5 273	5 573	6 075	5 573
<b>Avance (m/min)</b>	8 – 14				
<b>DIMENSIONS DE TRAVAIL</b>					
<b>Largeur de pièce (mm) *</b> pour une épaisseur de pièce de 8 à 22 mm				70	
<b>Épaisseur de pièce (mm)</b>				8 – 60	
<b>Épaisseur des chants en rouleaux (mm)</b>				0,3 – 3	
<b>Épaisseur des chants en bandes / alèses (mm)</b>				0,4 – 8	

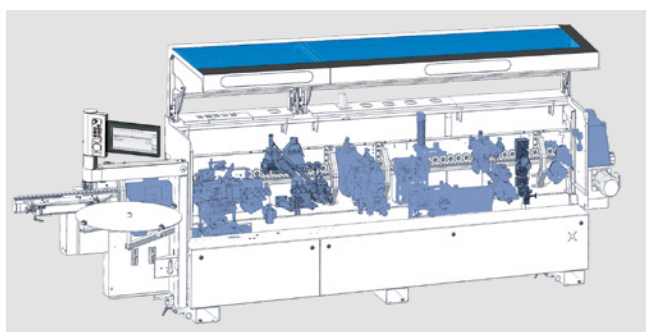
\* En fonction de l'épaisseur de la pièce



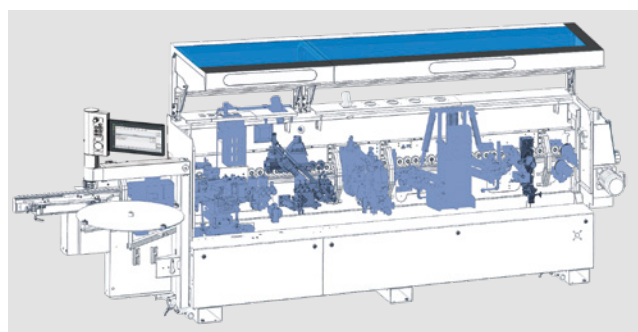
**Modèle 1430 HF**



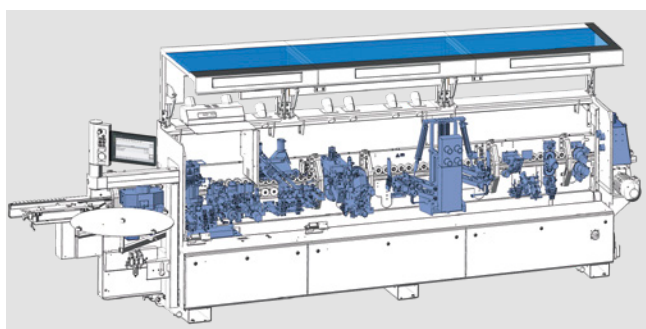
**Modèle 1440 HF**



**Modèle 1440 E**



**Modèle 1440 AT**



**Modèle 1450 E**



## Applications et assistants numériques.

Une assistance simple et rapide dans votre environnement de machines.

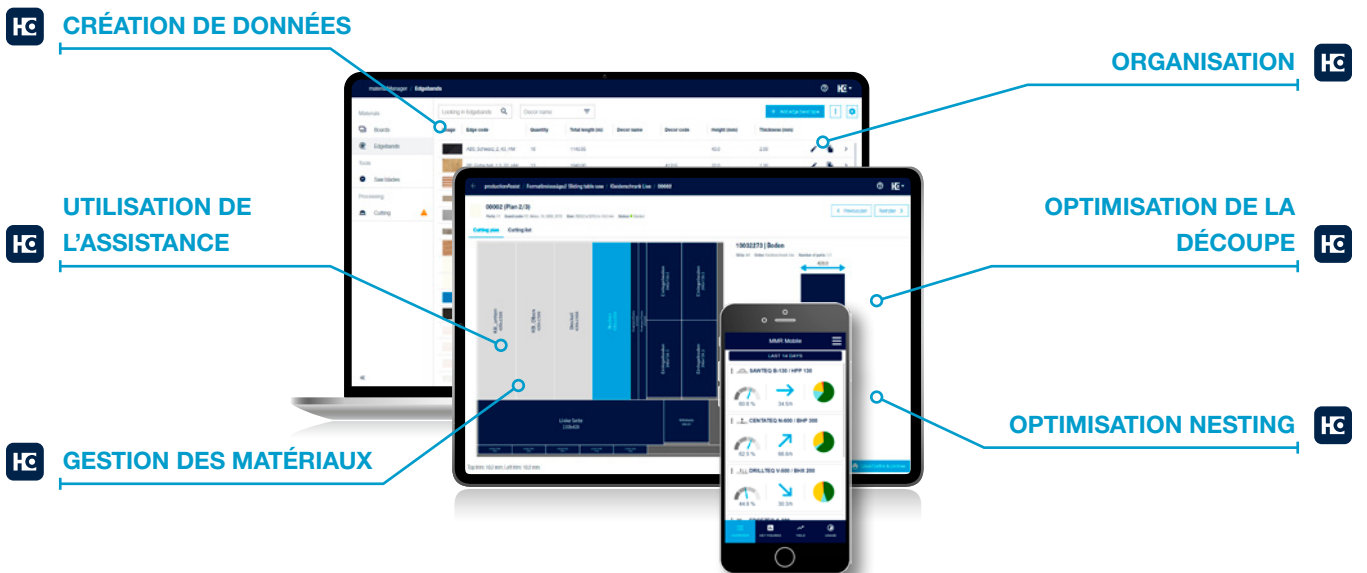
Certaines personnes réalisent encore leurs plans de coupe avec un crayon et du papier. En revanche, pour savoir le temps qu'il fait, elles jettent un œil à leur smartphone au lieu de regarder par la fenêtre. Nous nous sommes posé la question suivante : pourquoi ne pas combiner le meilleur des deux mondes ? Nos applications et solutions numériques facilitent votre travail au quotidien : machines, matériaux, outils, plans de coupe et composants sont toujours à portée dans votre poche ou sur votre bureau.



Plus d'informations sur [digital.homag.com](http://digital.homag.com)

### POUR CE FAIRE, NOUS AVONS DÉVELOPPÉ POUR VOUS DES SOLUTIONS PERFORMANTES ET INTELLIGENTES :

- ✓ Toujours à faibles investissements
- ✓ Toujours à jour (aucune mise à jour n'est nécessaire)
- ✓ Toujours simples d'utilisation (pas de logiciel complexe)
- ✓ Toujours utiles

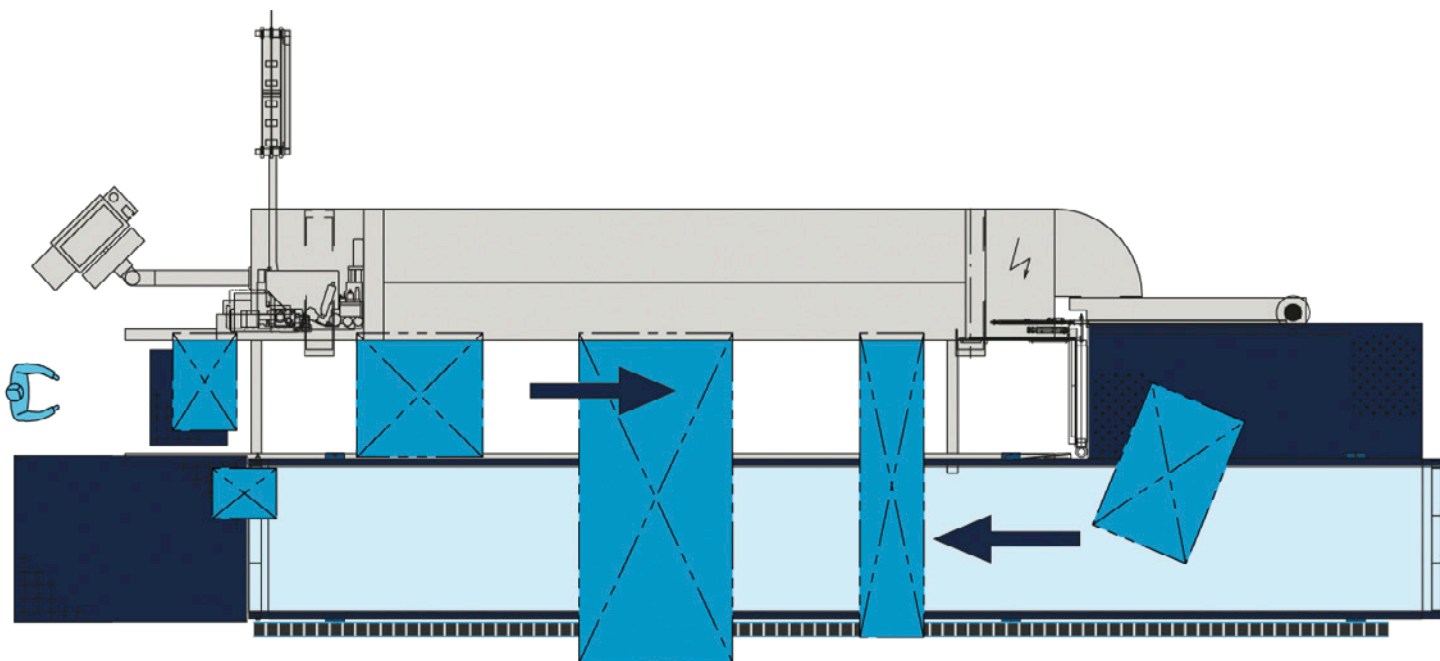


## La machine adaptée à vos besoins

Les machines de la série S-300 offrent des solutions complètes permettant une production flexible et rentable. Qu'il s'agisse de meubles de salon, de chambre à coucher ou de cuisine, d'équipements de bureau fonctionnels, d'aménagement complexe de magasins ou de fabrication

de lots unitaires personnalisés, HOMAG vous propose une offre élaborée. Grâce à ces machines, vous et vos collaborateurs pouvez facilement mettre en œuvre les tendances actuelles.





EDGETEQ S-500 avec retour de pièces LOOPTEQ

## Retour de pièces LOOPTEQ O-200 et LOOPTEQ O-300 : une productivité élevée pour votre plaqueuse de chants

Le retour de pièces HOMAG EDGETEQ est l'outil indispensable pour rendre votre plaqueuse de chants encore plus rentable. La commande par un seul opérateur optimise votre flux de retour de pièces et permet ainsi un processus de production efficace et au plus juste. Votre machine

HOMAG de la série EDGETEQ S-300 peut être combinée librement avec ce retour de pièces. Celui-ci convient tout particulièrement aux clients usinant des pièces étroites, de petites et moyennes dimensions.

### Aperçu des avantages

- **Amortissement rapide : dès 9 heures d'utilisation par semaine**
- **Organisation flexible du personnel : commande économique par un seul opérateur**
- **Fonctionnement ergonomique : manutention manuelle des pièces réduite au minimum**
- **Contrôle qualité amélioré : réaction rapide en cas de problèmes**



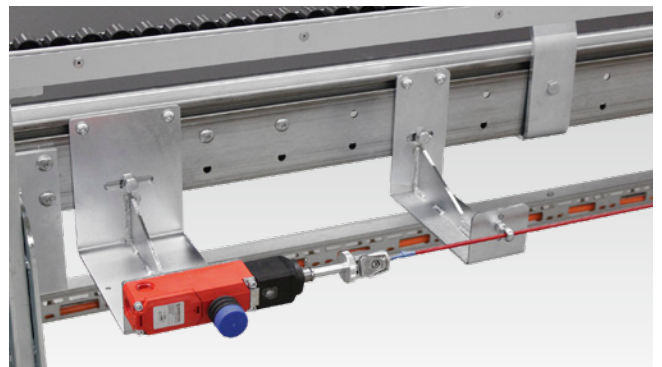
## Caractéristiques techniques

	LOOPTEQ O-200	LOOPTEQ O-300 TFU 140/20	LOOPTEQ O-300 TFU 140/25
Longueur de pièce (mm)	300 – 2 500	300 – 2 500	240 – 2 700
Largeur de pièce (mm)	50 – 1 450	60 – 800	60 – 1 000
Epaisseur de pièce (mm)	8 – 60	8 – 60	8 – 60
<b>USINAGE SUR 4 FACES*</b>			
Dimensions de pièce min. (mm)	300 x 300	300 x 80	240 x 80
Dimensions de pièce max. (mm)	1 450 x 1 450	2 000 x 800	2 500 x 1 000
<b>DIVERS</b>			
Poids de pièce (max. en kg)	50	50	50
Poids surfacique (kg/m <sup>2</sup> )	25	25	25

\*Pour l'usinage sur 4 faces, avec une aide manuelle pour le déplacement ou la rotation, les pièces de dimension supérieure peuvent être retournées ou évacuées.

### Mais ce n'est pas tout

Le retour de pièces est rentable au bout d'un an, et dès 9 heures d'utilisation par semaine !



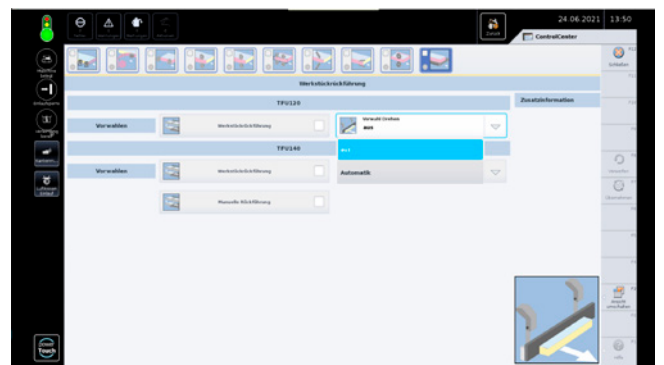
#### Dispositif de sécurité

Cordon longitudinal par rapport à la bande de retour.



#### Nettoyage de la bande

Pour une protection optimale contre la poussière et les copeaux.



#### Commande du retour de pièces

Les paramètres des modes de fonctionnement du retour de pièces sont intégrés à powerTouch.

# VALYOU

Our Mission, Your Performance.

## LIFE CYCLE SERVICES

Des performances élevées, des déroulements plus efficaces, une assistance plus rapide, une disponibilité garantie et un potentiel intellectuel croissant.

### EQUIPE ET TAILLE

Le plus grand réseau mondial de service du secteur avec plus de 1 350 collaborateurs SAV.

### INSTALLATION ET MISE EN SERVICE

Nous ne faisons appel qu'à des experts qualifiés pour vous garantir un bon départ.

### UTILISATION ET COMMANDE

Après une formation compétente du personnel opérateur à la commande intuitive, des applications intelligentes facilitent grandement la vie de l'opérateur.

### ENTRETIEN ET MAINTENANCE

Nous nous tenons à votre disposition pour garantir le bon fonctionnement de votre équipement. Vous décidez de la fréquence et de la mesure dans laquelle nous intervenons. Mieux vaut prévenir que guérir.

### eSHOP ET AVANTAGES EN LIGNE

Quelques clics suffisent – et le tour est joué ! Les pièces de rechange, en particulier, bénéficient sur les marchés disponibles d'offres en ligne exclusives très avantageuses. [shop.homag.com](http://shop.homag.com).

### ASSISTANCE TÉLÉPHONIQUE ET DISPONIBILITÉ

En cas d'urgence, nous répondons présents de diverses manières. Directement par téléphone, par voie numérique via une application ou une visio, ou grâce au service sur site. Avec plus de 90 sociétés de SAV locales dans le monde entier, nous sommes au plus près de vous. Avec plus de 35 000 pièces de rechange disponibles, nous pouvons livrer 85 % de vos commandes immédiatement.

### FORMATION ET FORMATION CONTINUE

Avec nos formations en présentiel, en ligne en direct ou grâce à l'eLearning, nous offrons tous les moyens modernes d'acquérir des connaissances utiles. Nous proposons plus de 4 000 formations clients par an. Pour ce faire, nous sommes présents sur place dans 19 pays pour vous accompagner avec nos propres modules de formation.

### MODERNISATION ET AMÉLIORATION

Nous adaptons notre programme de modernisation à votre machine. Nous pouvons, si vous le souhaitez, évaluer vos données et vous conseiller lors de la prochaine étape.

### ANALYSE ET DURABILITÉ

Sur demande, nous analysons tous vos processus à l'aide d'outils et de procédures renommés (LeanSixSigma). Nous disposons pour cela d'une grande équipe d'experts certifiés.

### FINANCEMENT ET CONSEIL

Nous vous proposons des concepts de financement sur mesure dans le monde entier. Plus de 60 ans d'expérience et un réseau de partenaires de banques et d'assurances de renom vous aident à faire le bon choix. Transparence et fiabilité garanties.



**Aide rapide :**

Taux de résolution de 94 %  
via l'assistance téléphonique

**Des experts près de chez vous :**

1 350 collaborateurs SAV dans le  
monde entier

**Notre puissance logistique :**

>1 000 expéditions de pièces de  
rechange à l'international par jour

**Aucun autre fabricant ne  
propose cela :**

>150 000 machines avec une  
documentation électronique en  
28 langues sur eParts



**HOMAG Group AG**

info@homag.com  
www.homag.com

**YOUR SOLUTION**

